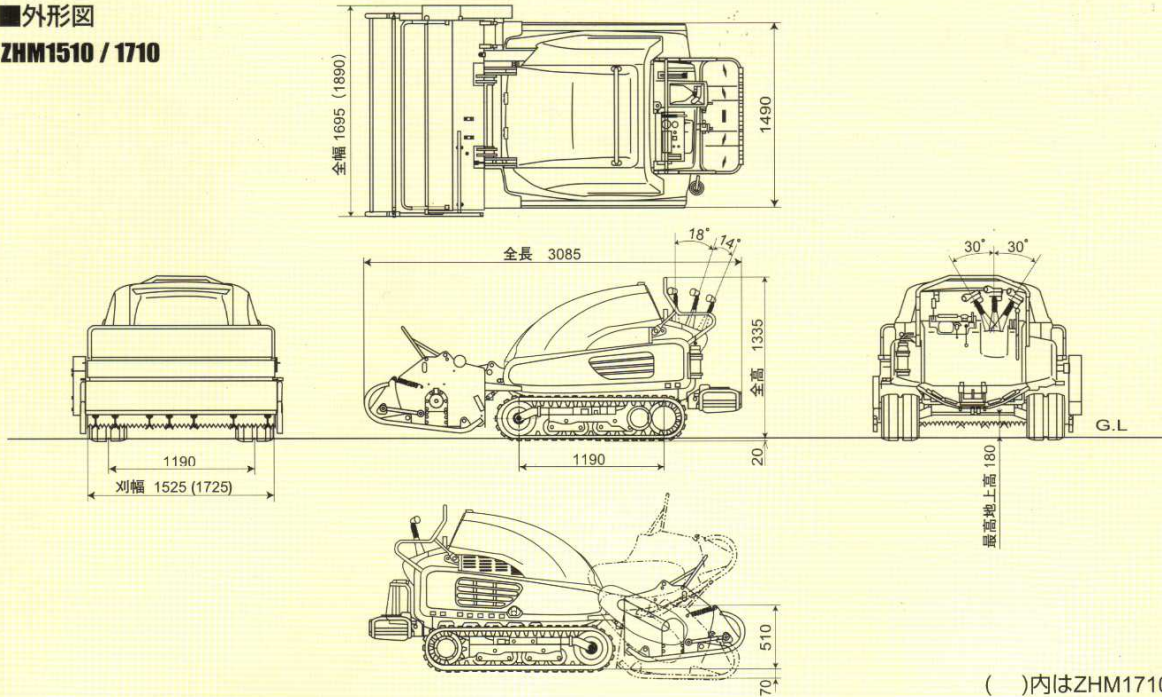


# 機械除草（自走式草刈機械）性能表

## ■外形図

ZHM1510 / 1710



( )内はZHM1710



## ■主要仕様

型式名称		ZHM1510	ZHM1710
機械質量	kg	1500	1530
	全長 mm	3085	
	全幅 mm	1695	1890
外形寸法	全高 mm	1335	
	車両本体部最低地上高 mm	180	
	クローラ中心距離 mm	1190	
クローラ接地長 mm	1190		
履帯幅 mm	300		
接地圧 kPa	20.5	20.9	
燃料タンク容量 L	33		
最大走行速度	前進 km/h	7.0	
	後進 km/h	5.0	
最小回転半径 mm	1860	1900	
静的安定度 (左/右) 度	57 (注1)		
登坂能力 度	35 (注2)		
<b>エンジン</b>			
種別	水冷ディーゼル		
型式	コマツ3D88E		
総排気量 cc	1642		
定格出力 kW(PS)	26.5(36)/2950rpm		
<b>走行装置</b>			
種別	クローラ式		
駆動方式	油圧無段変速左右独立駆動式		
履帯	ゴムクローラ		
駐車ブレーキ	油圧作動ディスク式		
<b>作業機</b>			
種別	単軸フリーハンマ式		
有効刈幅 mm	1525	1725	
刃数 枚	72	96	
刈刃軸	駆動方式	Vベルト駆動	
	回転方向	アッパカット	
地上高調整範囲 mm	-70 ~ 510		
刈り高さ調整範囲 mm	0 ~ 300		

(注1) 作業機下げ姿勢。 (注2) 運転条件により変動します。  
単位は国際単位系によるSI単位表示。( )内は従来の単位表示を併記したものです。



地域・社会・未来へ貢献する  
特定建設業

株式会社 古垣建設

事務所／余市郡余市町入舟町126番地  
電話 (0135) 22-5578 番  
FAX (0135) 22-5050 番  
登機材センター／電話 (0135) 23-9923 番  
FAX (0135) 23-9922 番

コマツゼノア

〒350-1192 埼玉県川越市南台1-9  
営業企画部 ☎0120-830-110

<http://www.zenoah.co.jp/>

北海道支店 ☎(011)663-0441 西部支店 ☎(086)241-3632  
東北支店 ☎(022)235-4621 九州支店 ☎(092)504-6261  
東京支店 ☎(0492)43-6380 鹿児島営業所 ☎(0995)63-1779  
中部支店 ☎(052)792-7282  
北陸営業所 ☎(076)247-2141 ゼノア千葉(株) ☎(0476)35-5077  
大阪支店 ☎(06)6864-0065 ゼノア静岡(株) ☎(054)209-0111